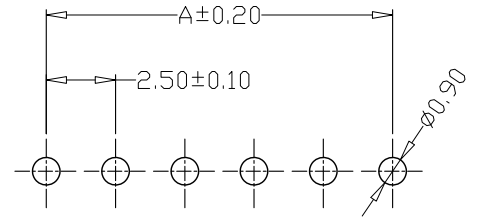
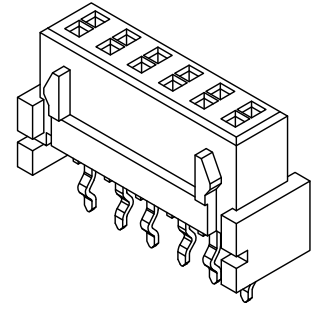
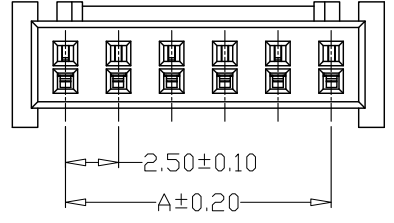


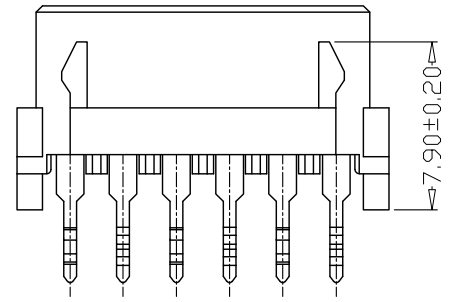
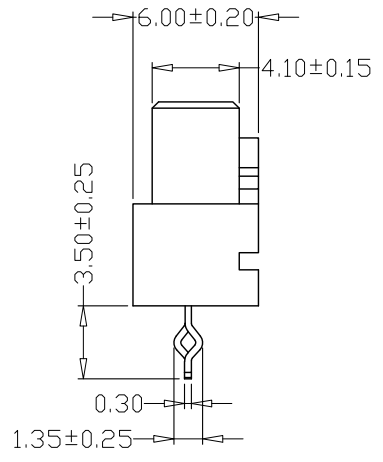
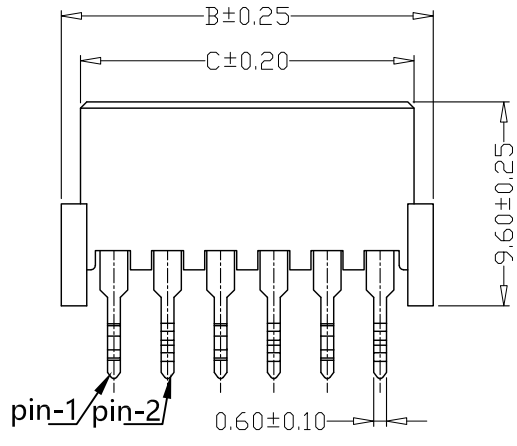
版本 REV.	日期 DATE	ECN NO.	变更内容 DESCRIPTION	制图 DRAWN

SPECIFICATIONS

- 1、Current Rating: 3A AC, DC
- 2、Voltage Rating: 250V AC, DC
- 3、Temperatuer Range: -25°C ~ +85°C
- 4、Contact Resistance: 20mΩ Max
- 5、Insulation Resistance: 1000MΩ Min
- 6、Withstanding Voltang: 1000V AC/minute
- 7、Material: Wafer PA66, UL94V-0
PIN Phosphor bronze Tin-plated

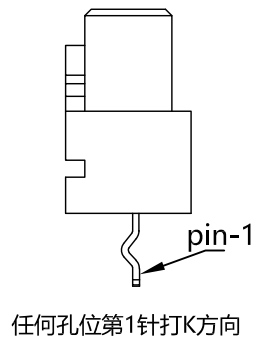


PCB LAYOUT



PIN	尺寸 (mm)		
	A	B	C
-02P	2.50	7.50	5.70
-03P	5.00	10.00	8.20
-04P	7.50	12.50	10.70
-05P	10.00	15.00	13.20
-06P	12.50	17.50	15.70
-07P	15.00	20.00	18.20
-08P	17.50	22.50	20.70
-09P	20.00	25.00	23.20
-10P	22.50	27.50	25.70
-11P	25.00	30.00	28.20
-12P	27.50	32.50	30.70
-13P	30.00	35.00	33.20
-14P	32.50	37.50	35.70
-15P	35.00	40.00	38.20

pin-1/pin-2



任何孔位第1针打K方向

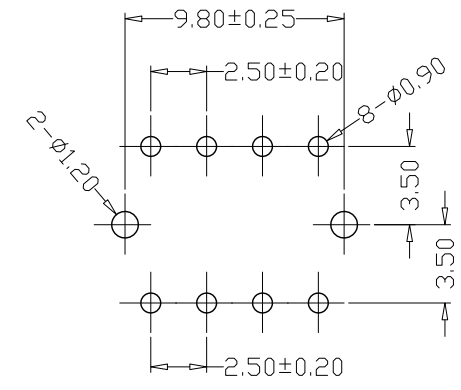
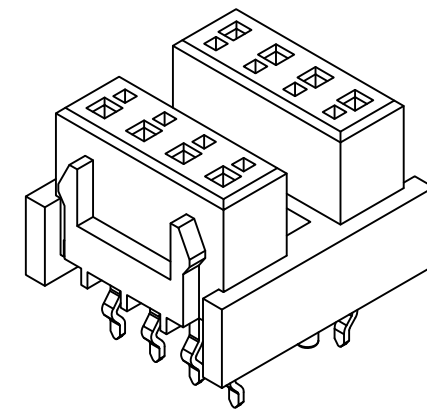
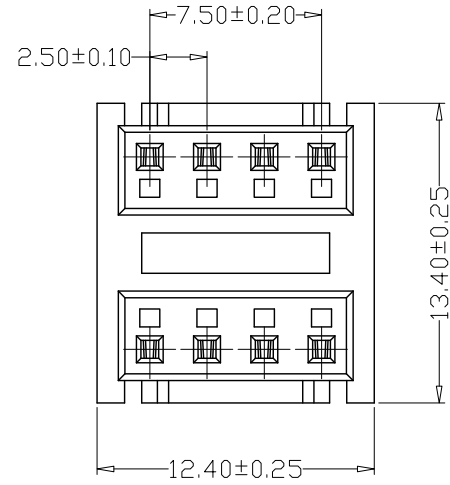
GENREL TOLERANCE		制图 Mapping	张迎春 2022、09、15	料号 PART NO.	A25010-nP	版本 REV.	A
X±0.25	X.°±2°	审核 Audit	钱岳生 2022、09、15	品名 TITLE	XH板对板直针 WAFER DIP TYPE	页次 SHEET	1/1
.X±0.25	.X.°±1°	核准 Approved	张名 2022、09、16	客户料号 CUTM. NO.			
.XX±0.15	.XX°±0.5°	单位 Units	mm	比例 SCALE			
.XXX±0.10	.XXX°±0.5°						

乐清市宏一电子有限公司
YueQing HongYi Electronics Co., Ltd

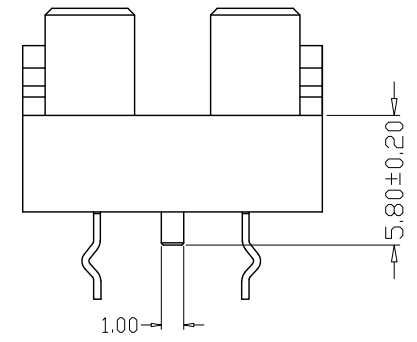
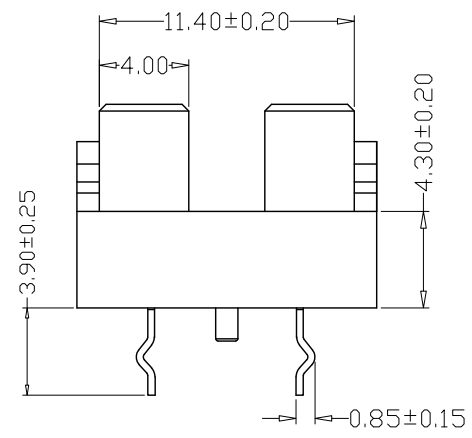
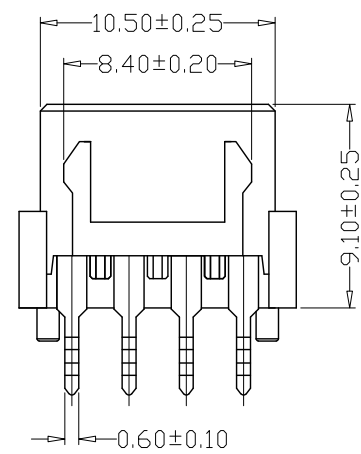
版本 REV.	日期 DATE	ECN NO.	变更内容 DESCRIPTION	制图 DRAWN

SPECIFICATIONS

- 1、Current Rating: 3A AC, DC
- 2、Voltage Rating: 250V AC, DC
- 3、Temperatuer Range: -25°C~+85°C
- 4、Contact Resistance: 20mΩ Max
- 5、Insulation Resistance: 1000MΩ Min
- 6、Withstanding Voltang: 1000V AC/minute
- 7、Material: Wafer PA66, UL94V-0
PIN Phosphor bronze Tin-plated



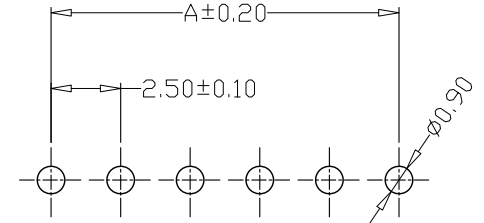
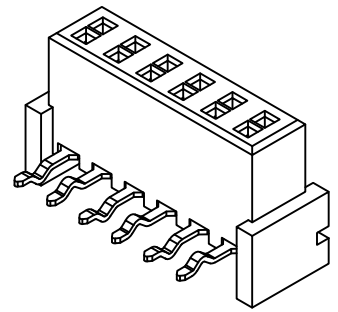
PCB LAYOUT



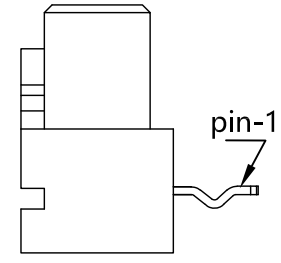
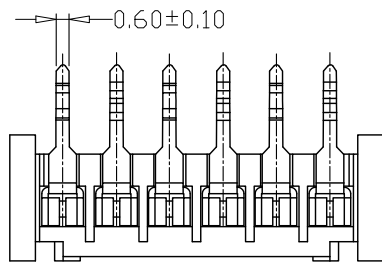
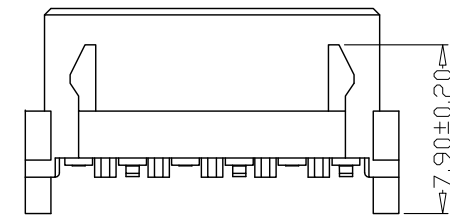
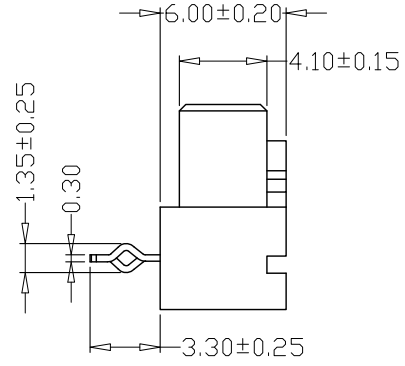
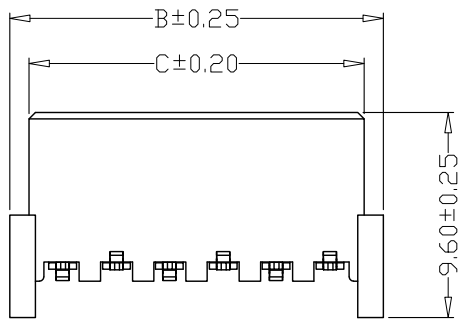
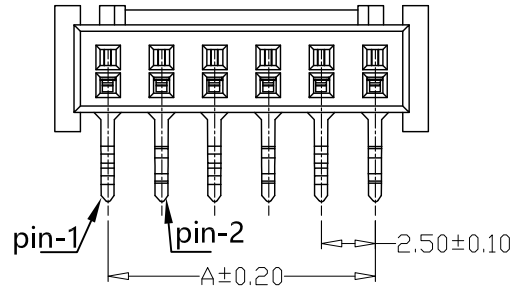
GENREL TOLERANCE		制图 Mapping	张迎春 2022、09、15	料号 PART NO.	A25010-2*4P	版本 REV.	A
X±0.25	X.°±2°	审核 Audit	钱岳生 2022、09、15	品名 TITLE	XH板对板双排直针 WAFER DIP TYPE	页次 SHEET	1/1
.X±0.25	.X.°±1°	核准 Approved	张名 2022、09、16	客户料号 CUTM. NO.			
.XX±0.15	.XX.°±0.5°	单位 Units	mm	比例 SCALE			
.XXX±0.10	.XXX.°±0.5°			乐清市宏一电子有限公司 YueQing HongYi Electronics Co., Ltd			

版本 REV.	日期 DATE	ECN NO.	变更内容 DESCRIPTION	制图 DRAWN

- SPECIFICATIONS
- 1、 Current Rating: 3A AC, DC
 - 2、 Voltage Rating: 250V AC, DC
 - 3、 Temperatuer Range: -25°C ~+85°C
 - 4、 Contact Resistance: 20mΩ Max
 - 5、 Insulation Resistance: 1000MΩ Min
 - 6、 Withstanding Voltang: 1000V AC/minute
 - 7、 Material: Wafer PA66, UL94V-0
PIN Phosphor bronze Tin-plated



PCB LAYOUT



任何孔位第1针打K方向

PIN	尺寸 (mm)		
	A	B	C
-02PW	2.50	7.50	5.70
-03PW	5.00	10.00	8.20
-04PW	7.50	12.50	10.70
-05PW	10.00	15.00	13.20
-06PW	12.50	17.50	15.70
-07PW	15.00	20.00	18.20
-08PW	17.50	22.50	20.70
-09PW	20.00	25.00	23.20
-10PW	22.50	27.50	25.70
-11PW	25.00	30.00	28.20
-12PW	27.50	32.50	30.70
-13PW	30.00	35.00	33.20
-14PW	32.50	37.50	35.70
-15PW	35.00	40.00	38.20

GENEAL TOLERANCE		制图 Mapping	张迎春 2022、09、15	料号 PART NO.	A25010-nPW	版本 REV.	A
X±0.25	X.°±2°	审核 Audit	钱岳生 2022、09、15	品名 TITLE	XH板对板弯针 WAFER DIP TYPE	页次 SHEET	1/1
.X±0.25	.X.°±1°	核准 Approved	张名 2022、09、16	客户料号 CUTM. NO.			
.XX±0.15	.XX.°±0.5°	单位 Units	mm	比例 SCALE			
.XXX±0.10	.XXX.°±0.5°						

乐清市宏一电子有限公司
YueQing HongYi Electronics Co., Ltd